

#### ESPECIFICACIONES:

La Toma de Gas Medico debe ser de la serie Amico **Alert-1**.

Las Tomas deben ser fabricadas con 6-1/2" [165 mm] de longitud tipo "K" 1/2" [12.7 mm] de diametro exterior y (3/8" nominal) de diámetro interior, el cual es soldado con soldadura de plata. El cuerpo debe ser construido de una sola pieza de cobre amarillo de 1-5/16" [33 mm] de diámetro. Para los servicios positivos de presión de gas, la toma debe contar con una válvula check primaria y una válvula check secundaria y debe ser clasificada a un mínimo de 200 psi [1.379 kPa] en caso de que la válvula check principal sea removida para el mantenimiento. Los cuerpos de las tomas deben ser específicos para cada gas deben ser claramente identificados a una doble clavija indicadora de cada gas en el respectivo modulo identificadorio.

Una placa de color de acuerdo al tipo de gas será utilizada en el exterior de la toma, para identificarse mas fácilmente y a su vez lograr una estética agradable.

Con el cuerpo mural instalado la toma se podrá ajustar hasta una variación de 3/4" [19mm] dependiendo del grueso de la pared.

El ensamblaje frontal de la toma será Ohmeda Diamante™ (Ohio Medical) Quick Disconnect compatible y debe aceptar adaptadores correspondientes al específico tipo de gas.

Todas las tomas de I.R.M.son fabricados de un material no ferroso.

Todas las tomas deben ser limpiadas y desengrasadas para el servicio de gas médico, ensambladas y probadas en la fabrica.

Las tomas están listadas en **UL** y aprobadas por **CSA**

Los productos Amico cumplen con la norma NFPA-99.



#### CARACTERISTICAS:

- El caudal excede los requisitos de FPA y de CSA.
- Acepta solo adaptadores Ohmeda Diamante™ para el gas específico en uso.
- 100 % prueba hidrostática de cada toma y limpieza para el servicio de gases médicos.
- Identificación clara para eliminar la capacidad de intercambio de los servicios del gas.
- Ajuste del grueso de la pared de hasta 3/4" [19 mm].
- Montaje Universal rudimentario para aceptar adaptadores frontales DISS o de Desconexión Rápida. (Pueden ser intercambiados en cualquier momento).
- Las Tomas también están disponibles para uso I.R.M.



#### PROYECTO:

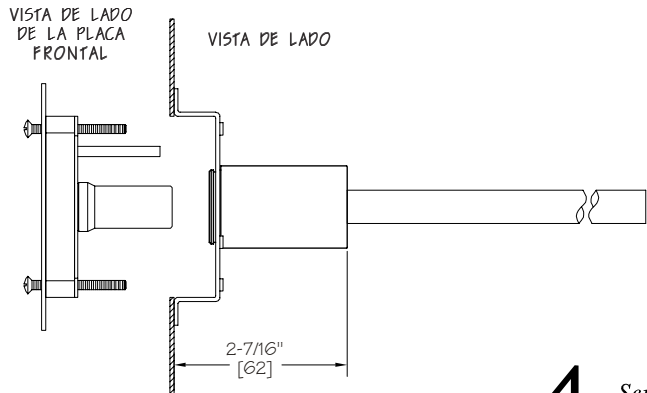
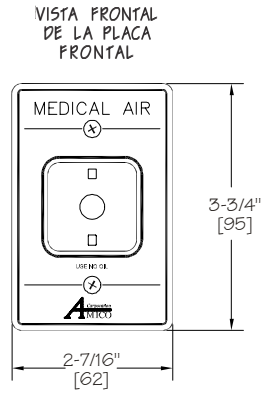
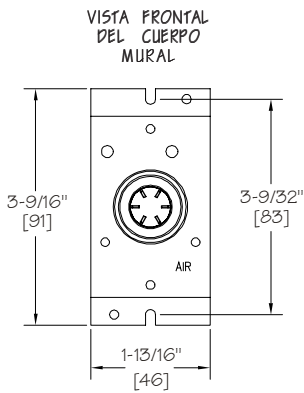
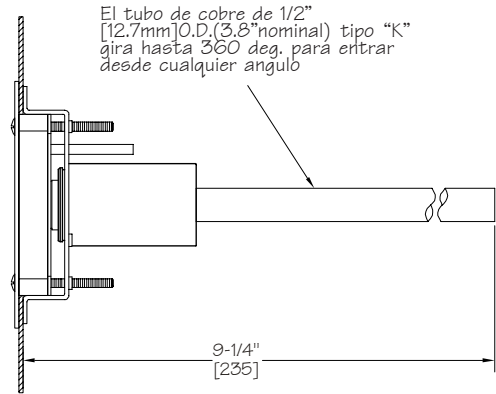
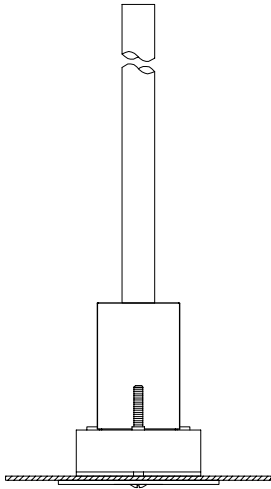
---

---

---

# DIMENSIONES

pulgadas  
[mm]



## NUMERO DE MODELO

La L define el Idioma:

- U = English (NFPA) Oxy, Air, Vac and WAG only.
- E = English (CSA)
- F = French (CSA)
- S = Spanish (NFPA) Oxy, Air, Vac and WAG only.

**O-QDCCOL-L-XXX**

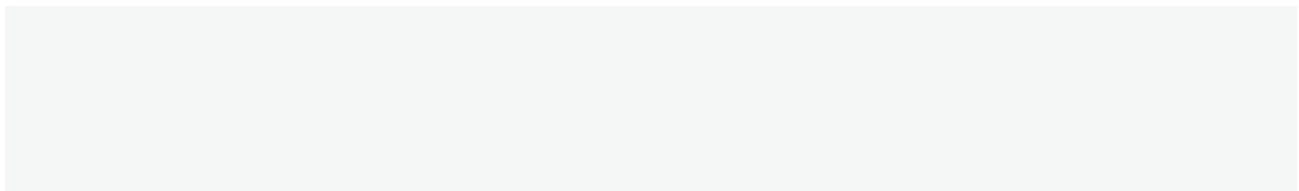
Las XXX definen el tipo de Gas:

- Oxygen = OXY
- Medical Air = AIR
- Nitrous Oxide = N2O
- Carbon Dioxide = CO2
- MedVac = VAC
- Waste Anesthetic Gas Disposal = WAG (NFPA)
- Anesthetic Gas Scavenging System = AGS (CSA)

Ejemplo:

English NFPA, Oxygen = O-QDCCOL-U-OXY

## DISTRIBUIDO POR :



14 Madison Rd., Fairfield, NJ 07004 USA  
85 Fulton Way, Richmond Hill, ON L4B 2N4 Canada

Tel: 1-877-GOAMICO (1-877-462-6426)  
Fax: (905) 764-0862 www.amico.com