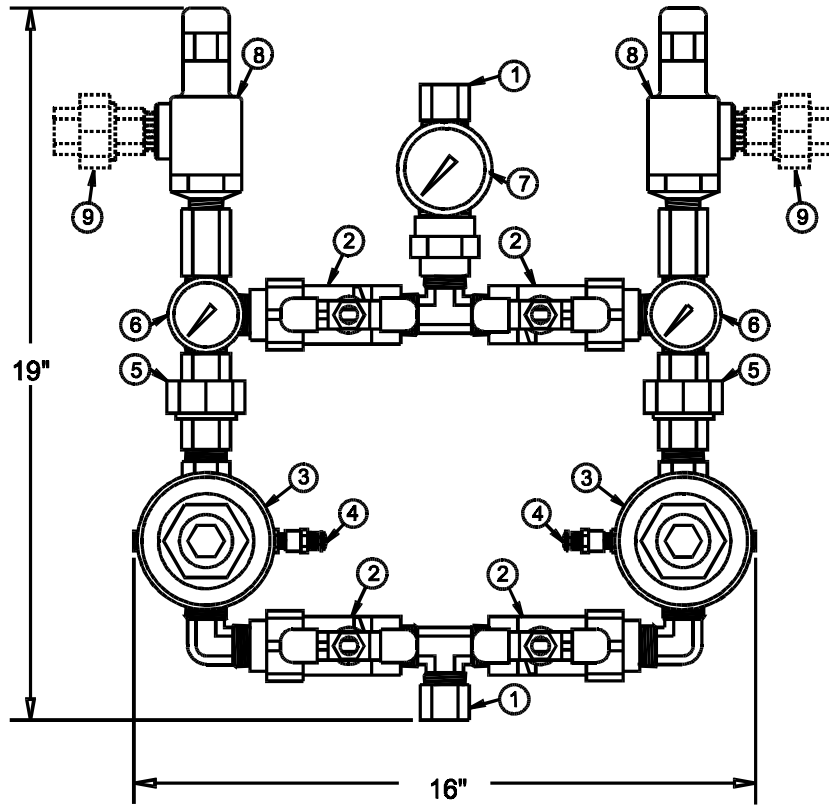


# ESTACION REGULADORA DE TUBERIA DOBLE

Con Válvulas Descargadoras Dobles CSA Z305.1-92.



**NOTA:** Las dimensiones son aproximadas.

- 1 - 3/4" Rosca NPT
- 2 - 3/4" Válvulas de Aislamiento
- 3 - L 700 Regulador (VICTOR) que abarque 0-100 psi
- 4 - Válvula de Sangre
- 5 - 3/4" Union
- 6 - Manometro de Presión 0-100 psi
- 7 - Manometro de Presión de Línea 0-100 psi
- 8 - Válvula descargadora 75 psi
- 9 - Union (por otros)

**NOTA:** La tubería doble de 3/4" es la más común.

#### NUMEROS DE MODELOS:

- M-DLRS-CSA-10** = 1" Doble Tubería
- M-DLRS-CSA-07** = 3/4" Doble Tubería
- M-DLRS-CSA-05** = 1/2" Doble Tubería

**D I S T R I B U I D O P O R :**

