



SERVICIO MONTADO DE TECHO COLUMNA RIGIDA - LITE

ESPECIFICACIONES:

La columna de techo rígida debe ser Amico serie **Alert-1**.

La columna rígida de quirófano debe ser de dimensiones 12" x 12" de columna cuadrada. La longitud de la columna debe ser determinada por la longitud del nivel del cielo.

La columna es soportada con una placa de montaje de acero de un calibre fuerte, cual debe ser ligado al techo estructural por cuatro varas fileteadas de dimensiones 1/2" (Abastecidas por otros.)

Los recubrimientos están hechos de 304 acero inoxidable de calibre 16, con una terminación de satín #4 cual incluye un panel completo para fácil acceso. Todos los tornillos de superficie están hechos de acero inoxidable.

La tubería de gases médicos tiene una terminación de 6" sobre el cielo raso.

Un Collar de techo de acero inoxidable es abastecido con la unidad (hecho de 4 secciones).

Todos los dispositivos son instalados en cualquier lado de la columna, o por abajo de la columna. Los aparatos eléctricos no son cableados

NOTE: La altura del cielo raso debe ser determinada por el cliente.

La Columna Rígida (LITE) acomoda:

Hasta 12 tomas de servicios de gas en cualquier secuencia deseada.

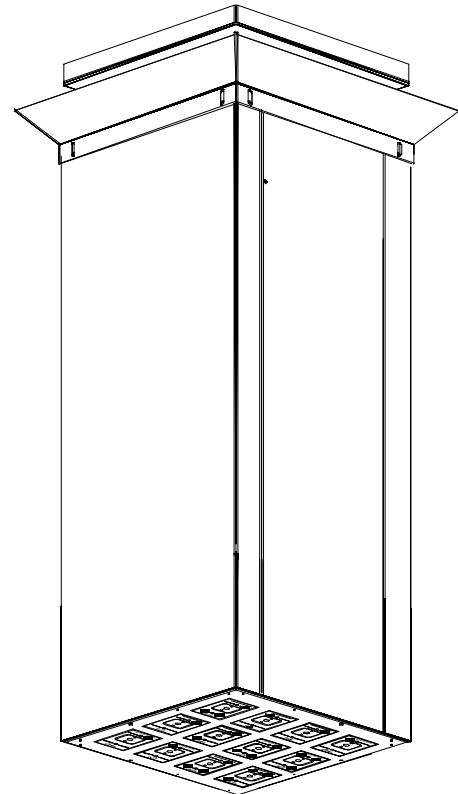
- Las tomas eléctricas pueden ser agregadas a cualquiera de los cuatro lados de la columna.

- Cualquier combinación de enchufes de puesta a tierra, tomas de computadoras, dispositivos de comunicación, ganchos de soporte de Suero Intravenoso y portaobjetos pueden también ser montados en los paneles laterales.

Los productos Amico cumplen con NFPA-99.

Número de Modelo de La Columna de Techo:

C-COL-STA-LT



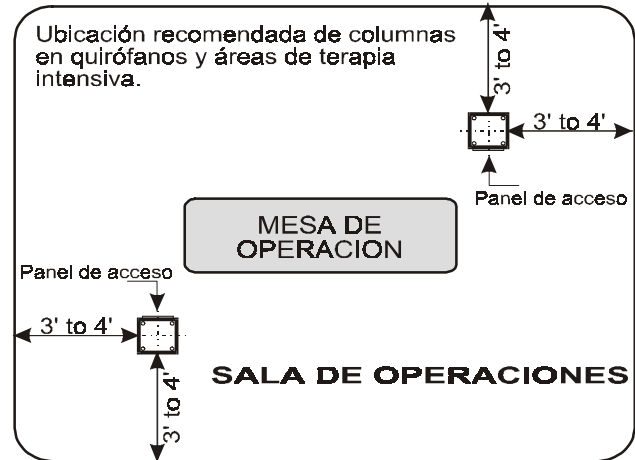
CARACTERISTICAS:

- La columna rígida de quirófano proporciona un método eficiente y moderno para el suministro de gases y servicios eléctricos en salas de operación y en áreas de cuidado intensivo. La columna de techo elimina los cables y mangueras sobre el piso de sala de operación.
- Para el uso en áreas de anestesiación, las tomas de gases médicos deben ser montadas sobre bajo. En áreas de cuidado especial, las unidades tienen tomas montadas a los lados para facilitar el usuario de los equipos secundarios.

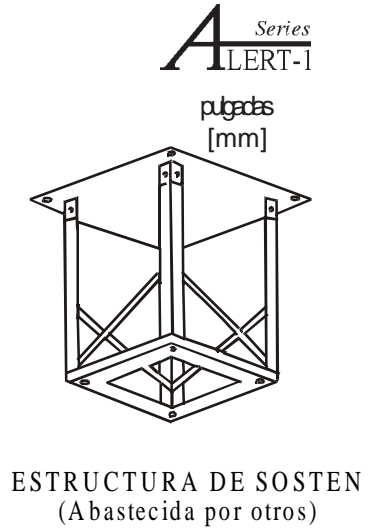
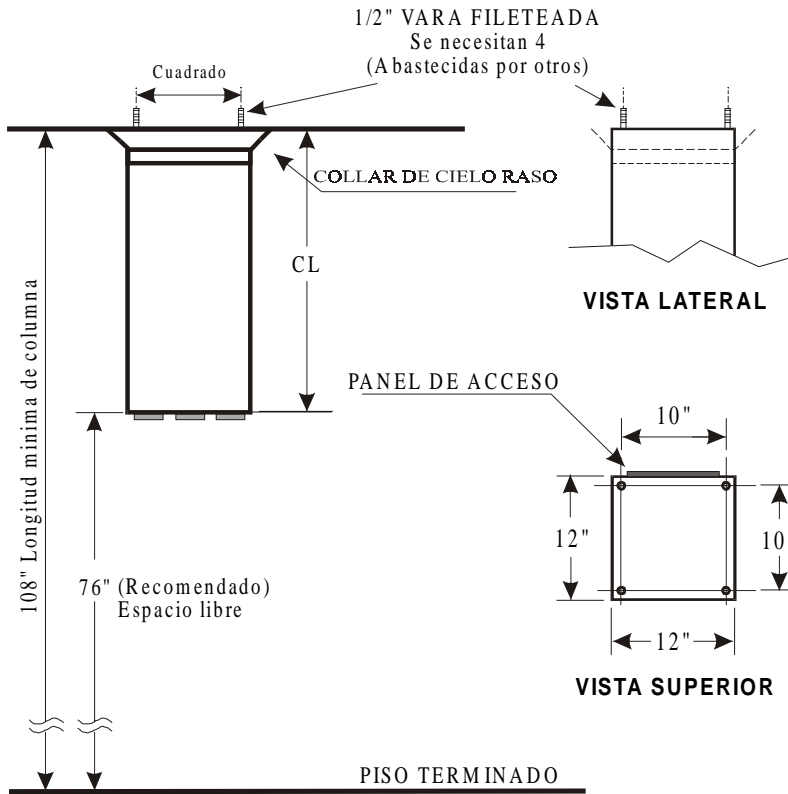
PROYECTO:

INFORMACION DE INSTALACION

Es importante que la columna esté nivelada y recta den todo sentido.



ESPACIO LIBRE DE PISO & PATRON DE DESLIZAMIENTO



CH (altura mínima del Cielo Raso, debe ser determinada por el cliete.

DISTRIBUIDO POR: