

ESPECIFICACIONES:

Todas las secciones de Válvulas de Cierre/Retención y de Línea de Aislamiento principal deben ser Amico serie **Alert-1**.

La válvula debe ser del tipo de diseño de bola de 3 piezas con un cuerpo de bronce. Los asientos de la válvula deben ser de Teflón (TFE), cierra buna y la bola laminada. Debe usarse una varilla que no se apague y la válvula debe tener una clasificación de la presión mínima de 4137 kPa [600 psi] WOG.

La válvula debe operarse mediante una manija del tipo de palanca y requiere solo un giro de un cuarto desde una posición totalmente abierta a una posición totalmente cerrada.

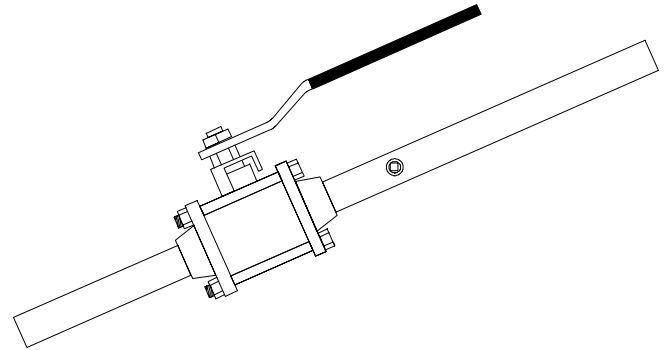
La válvula debe contar con extensiones o tubos de escape con entrada y salida, reforzados y fabricados de cobre del tipo "K" lavados y desgrasados para una fácil instalación.

Las válvulas deben ser diseñadas de tal manera que puedan ser "retiradas" durante su instalación para impedir dañamiento debido a la transferencia de calor durante la soldadura.

Un rótulo identificatorio que indique el gas apropiado listado por UL, e indicando el grado de presión debe ser pegado en cada válvula.

Cada válvula debe ser lavada y desgrasada para el servicio de gases médicos. Las extensiones de los tubos de escape deben ser abastecidas con tapas o obturadores de cada lado. La válvula debe ser proporcionado con una bolsa plástica para impedir cualquier contaminación durante la instalación.

Los productos Amico cumplen con NFPA-99.



CARACTERISTICAS:

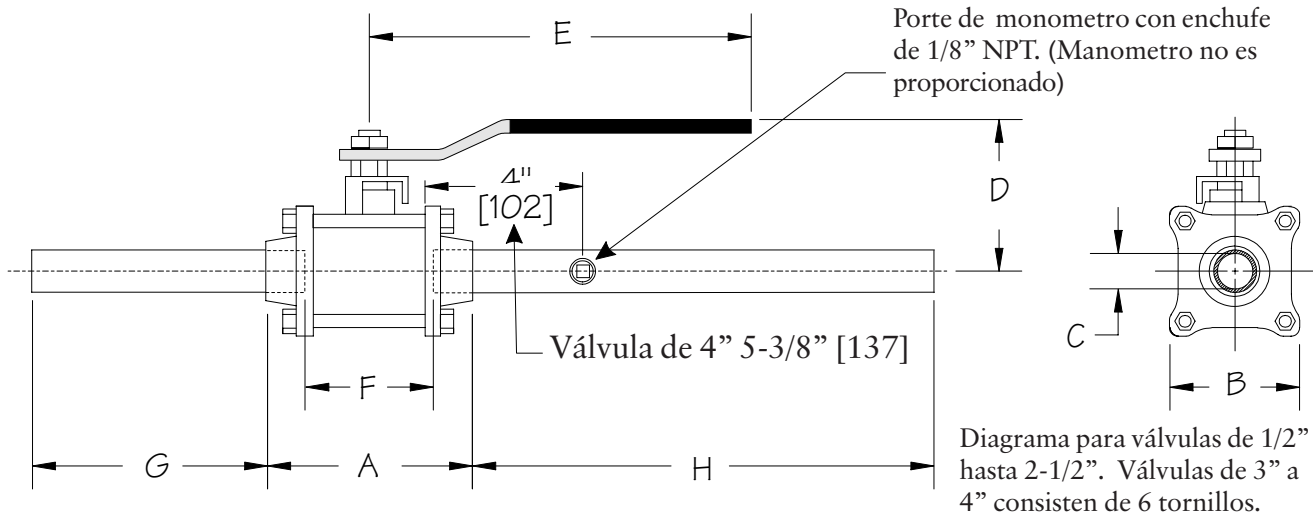
- Diseñado con 3 piezas para un fácil mantenimiento.
- Asientos de Teflón y Cierra Buna.
- 100% prueba hidrostática.
- Limpieza para el servicio de gas médico.
- Prueba contra lanzamiento de tornillos.
- Disponible en tamaños de 1/2" hasta 4".
- Diseño de porte grande.
- Listadas en UL.



PROYECTO:

DIMENSIONES

A Series
ALERT-1



NUMEROS DE MODELOS

Unidades de Medida: pulgadas [mm]

Model #	Size	A	B	C	D	E	F	G	H	Bolts
VV-ISO-G-05	1/2 [13]	2-1/16 [52]	1-13/16 [46]	1/2 [13]	2-1/32 [52]	3-29/32 [99]	1-1/16 [27]	7-1/4 [184]	11-3/4 [299]	4
VV-ISO-G-07	3/4 [19]	2-15/16 [75]	1-15/16 [49]	3/4 [19]	2-9/32 [58]	4-21/32 [118]	1-7/16 [37]	6-3/4 [172]	11-1/2 [292]	4
VV-ISO-G-10	1 [25]	3-21/32 [93]	2-1/2 [64]	1 [25]	2-1/2 [64]	4-21/32 [118]	1-27/32 [47]	6 [152]	11-1/4 [286]	4
VV-ISO-G-12	1-1/4 [32]	3-29/32 [99]	2-11/16 [68]	1-1/4 [32]	3-1/8 [79]	6-11/16 [170]	1-31/32 [50]	5-5/8 [143]	11-1/4 [286]	4
VV-ISO-G-15	1-1/2 [38]	4-19/32 [117]	3 [76]	1-1/2 [38]	3-11/32 [85]	6-11/16 [170]	2-13/32 [61]	5-1/4 [133]	11-1/8 [283]	4
VV-ISO-G-20	2 [51]	5-25/32 [147]	4 [102]	2 [51]	3-11/16 [94]	6-11/16 [170]	3-3/32 [79]	5 [127]	9-1/8 [232]	4
VV-ISO-G-25	2-1/2 [64]	6-15/16 [176]	5 [127]	2-1/2 [64]	4-11/16 [119]	8 [203]	4 [102]	12 [305]	12 [305]	4
VV-ISO-G-30	3 [76]	8-1/2 [216]	7-11/16 [195]	3 [76]	5-9/16 [141]	18 [457]	5-3/16 [132]	11-7/8 [302]	11-7/8 [302]	6
VV-ISO-G-40	4 [102]	11 [279]	10-1/4 [260]	4 [102]	6-3/4 [172]	18 [457]	6-11/16 [170]	19-7/8 [505]	19-7/8 [505]	6

DISTRIBUIDO POR :