

ESPECIFICACIONES:

El sistema de alarma digital de estuche de Conversión debe ser Amico serie Alert-2.

Una alarma digital con microprocesador maestro y sensores individuales para cada gas basados en tarjetas electrónicas con microprocesadores específicos al gas monitorizado. Los sensores deberán ser para instalación dentro de la caja registro con la tarjeta maestra o para instalación remota. Cada sensor y su respectivo indicador visual deberá ser específico al gas monitorizado con alarma de indicación en caso de conexión al gas incorrecto.

La alarma deberá ser de construcción modular y deberá permitir futuras instalaciones para añadir la monitorización de gases adicionales. El sistema deberá permitir la incorporación de un máximo de 6 servicios en cada caja registro.

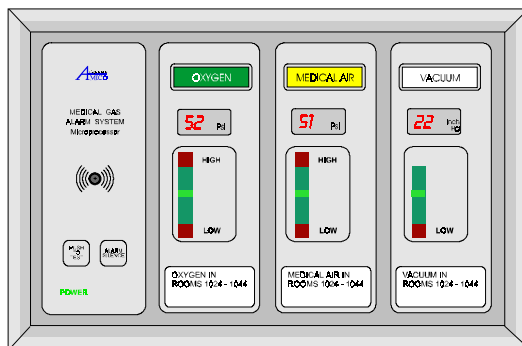
Cada servicio específico deberá estar provisto de un indicador alfanumérico tipo "LED" capaz de indicar de 0-250 psi [0-1,724 kPa] para presiones positivas y 0-30"Hg [-100-0 kPa] para presiones negativas. Los indicadores visuales deberán mostrar en forma continua las indicaciones de presión para cada servicio monitorizado. Una barra visual tipo "LED" deberá mostrar en forma continua cambios en cualquiera de los servicios monitorizados en forma tal que se indique los estados de operación en color verde para "NORMAL", amarillo "PRECAUCION" y rojo para señalar "ALTAS" o "BAJAS" condiciones de operación. Bajo condiciones normales de operación la barra deberá fluctuar dentro del rango "VERDE" dependiendo del uso al servicio monitorizado. En el caso de ocurrir una condición de alarma, se encenderá una luz "ROJA" intermitente y se activará una alarma audible. Oprimiendo el botón de "SILENCIO DE ALARMA" se cancelará la alarma audible pero el sistema continuará en la condición de alarma hasta que se corrija la condición anormal.

Los límites de operación serán pre-establecidos de fábrica para activación al exceder por un +/-20% de variación sobre los rangos normales de operación. En el modo de calibración se deberá permitir cambios por el hospital a los puntos referenciales de activación, tal como: Puntos de Alta o Baja, Indicaciones en el sistema de unidades Americano / Métrico, Repetición de condición de alarma Activado / No activado. Los puntos de calibración deberán ser ajustables por medio de dos botones incorporados en el sistema.

En adición los botones de: "OPRIMIR PARA PRUEBA" & "SILENCIO DE ALARMA" deberán ser accesibles para fáciles pruebas al sistema o la activación al sistema de monitorización.

El marco montado puede ser añadido al panel de alarma existente en la área junto con un marco extensivo montado. El marco montado debe ser fabricado de aluminio de calibre 18, y anodizado para una apariencia estética.

Los productos de Amico cumplen con NFPA-99.

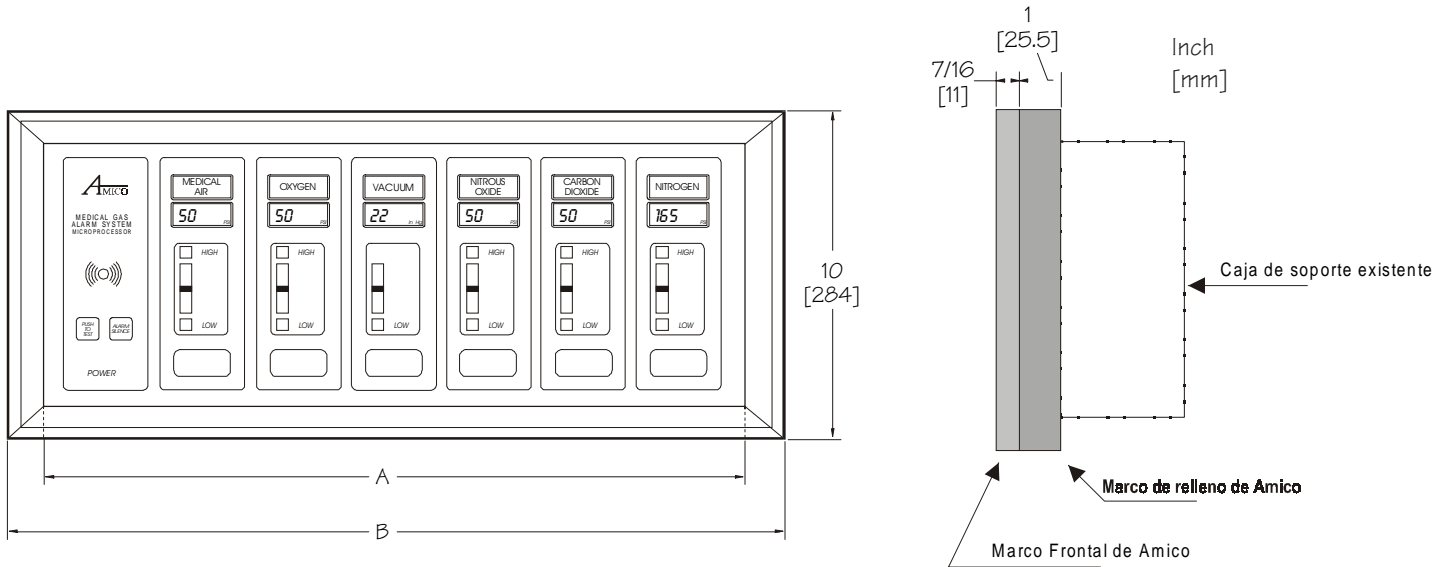


CARACTERÍSTICAS:

- Microprocesadores Individuales y Específicos para cada indicador visual y su respectivo sensor.
- Sensores digitales pueden ser instalados dentro de la caja registro o remotos por medio de un cable de dos alambres hasta una distancia de 5,000 pies [1,524 m].
- Indicador visual digital LED con indicación en rojo para condición de "alarma", amarillo "precaución" y verde para rangos de operación "normal" para cada servicio.
- Indicación en Libras o KiloPascal de presión seleccionables
- Indicadores LED iluminados para fácil lectura aun con poca iluminación ambiental.
- Auto diagnósticos de sistema operativo sistema con indicación de tipo de fallas para facilidad de mantenimiento preventivo.
- Puntos de Alta y Baja para activación de alarmas en cada gas pueden ser ajustados por el hospital.
- Interface opcional al Sistema de Control de Información de Alarma (AIMS).
- Módulos individuales de Alarmas Maestras pueden ser intercambiados e instalados en la caja registro para alarmas de área.
- Dispositivo para repetición de señal de alarma es ajustable para activación (1 cada 1 a 60 minutos) o apagado.
- Contactos adicionales provistos para señalización remota de condiciones de alarmas alta y baja.
- Habilidad de usar Conexión Rápidas existentes de otra clase de paneles de alarma en la área.
- Todas las tarjetas electrónicas están montadas sobre plataforma sobre visagras para fácil acceso a mantenimiento.
- Interface opcional para una PC de Windows 95.

PROYECTO:

D I M E N S I O N E S



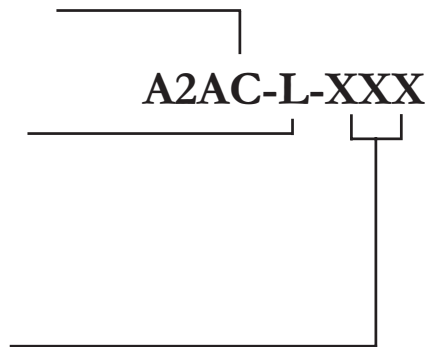
NNO. DE MODULOS INDICADORES	A	B
DE 1 A 3 MODULOS	14 [356]	15 [381]
DE 4 A 6 MODULOS	24 [610]	25 [635]

N U M E R O S D E M O D E L O S

- C = Estuche de Conversión (Retro-fit)
- E = Inglés (Colores ISO)
- F = Francés (Colores ISO)
- U = Inglés (Colores USA)

La X define el gas:

- Oxígeno = O
- Aire Médico = A
- Vacío = V
- Oxido Nitroso = 2
- Nitrógeno = N
- Dioxido Carbon = C
- Gas Evacuación = E

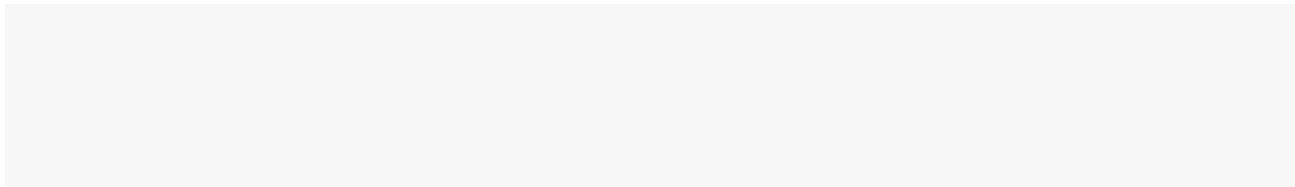


La alarma de area es disponible en 4 o 7 funciones.

A2MC-L-MMM

La alarma maestra es disponible en 4 o 7 funciones.

D I S T R I B U I D O P O R :



21-121 Granton Drive, Richmond Hill, Ontario, L4B 3N4, Canada
 Phone: (905) 764-0800, Fax: (905) 764-0862, Web Site: <http://www.amico.com/>