

de point d'utilisation unique

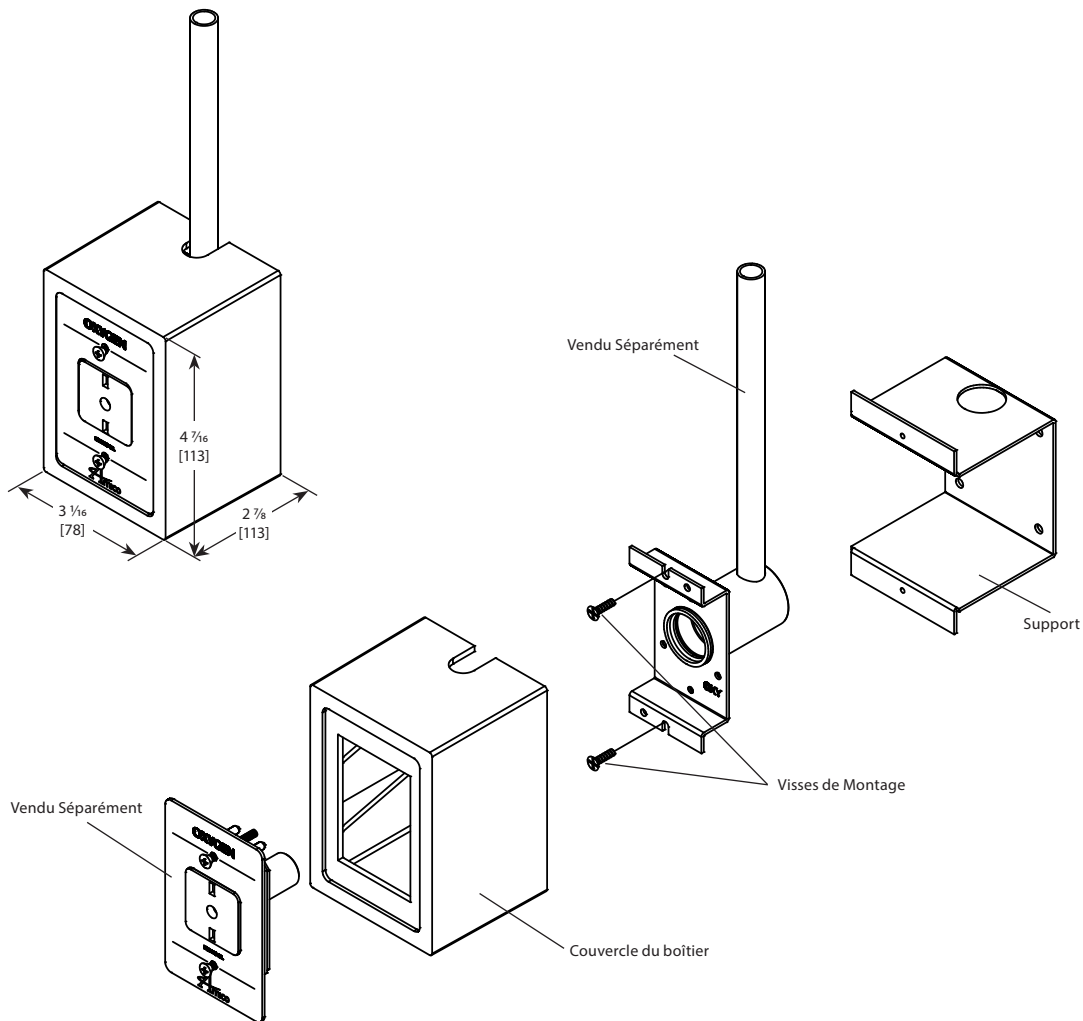


Les Caractéristiques:

- Boîtier de surface pour montage mural de point d'utilisation unique
- S'adapte à tous les points d'utilisation de console amico
- Support en acier (peinture au four) 18 jauge fixé au mur afin de retenir la partie brute du point d'utilisation à raccorder au réseau de distribution de gaz médical
- Un point d'utilisation de gaz médicaux et un couvercle de plastique ABS blanc ignifuge complète le tout.
- Le boîtier de surface est aussi disponible pour le service de gaz médicaux en IRM

Projet

Pouce
[mm]



Les Numéros de Modèles

(Composé de boîte de couvercle, vis de fixation, crochets)

O-SURF-BOX

O-SURF-BOX-M (pour MRI)

Pour Surface totale Mont Outlet, afin:

1. O-SURF-BOX, or O-SURF-BOX-M (MRI)
2. L'assemblage de vanne de verrouillage (vendu séparément)
3. Assemblée rugueuse dans la console (vendu séparément)