

Pour les points d'utilisation



3" (76 mm) Plaque de finition



3 1/4" (83 mm) Plaque de finition



Conques de plastique pour les consoles



Cadre de remplissage d'acier inoxydable

Les Spécifications:

3" (76 mm) PLAQUE DE FINITION

La plaque de 3" (76mm) est faite de zinc et est chromé.

Les numéros de modèles

O-TRIM-M300C Fini chromé

3-1/4" (83 mm) PLAQUE DE FINITION

Ces plaques sont fabriquées de zinc. Elles sont disponibles chromées ou peinturées de couleur grise.

Les numéros de modèles

O-TRIM-M325G Peinturées grises
O-TRIM-M325C Fini chromé

CONQUES DE PLASTIQUE POUR LES CONSOLES

Ces plaques sont faites en plastique ABS résistant au feu. Elles sont disponibles dans les couleurs: grise, noire ou blanche.

Les numéros de modèles

O-TRIM-P275C-G2 Fini chromé
O-TRIM-P275G-G2 Grise
O-TRIM-P275B-G2 Noire
O-TRIM-P275W-G2 Blanche

CADRE DE REMPLISSAGE D'ACIER INOXYDABLE

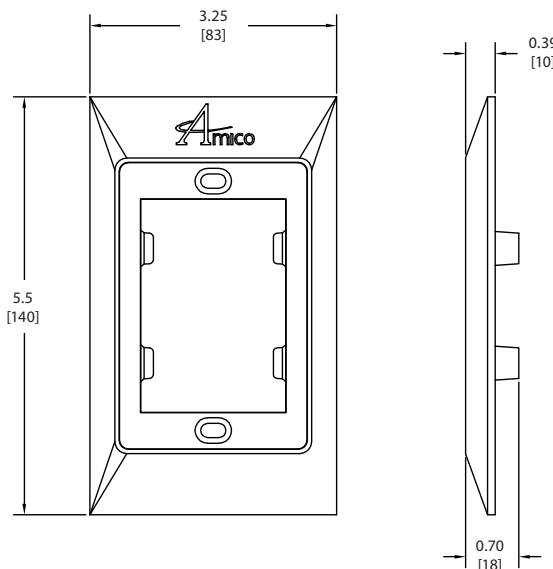
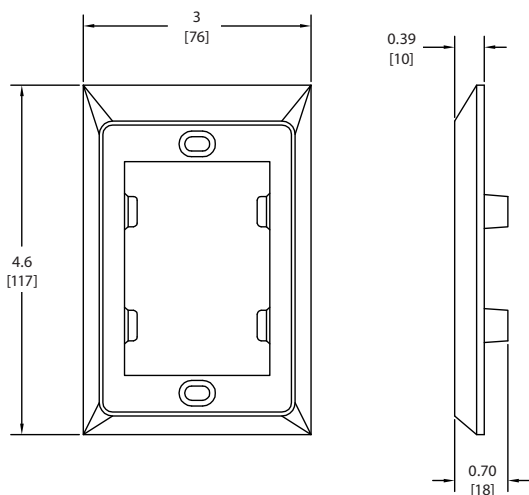
Ces plaques sont faites d'acier inoxydable et s'installent lorsque le mur de gypse atteint jusqu'à 1/4" d'épaisseur, de sorte que le cadre se retrouve égal au mur.

Les numéros de modèles

O-TRIM-M500SS

Projet

Inch
[mm]

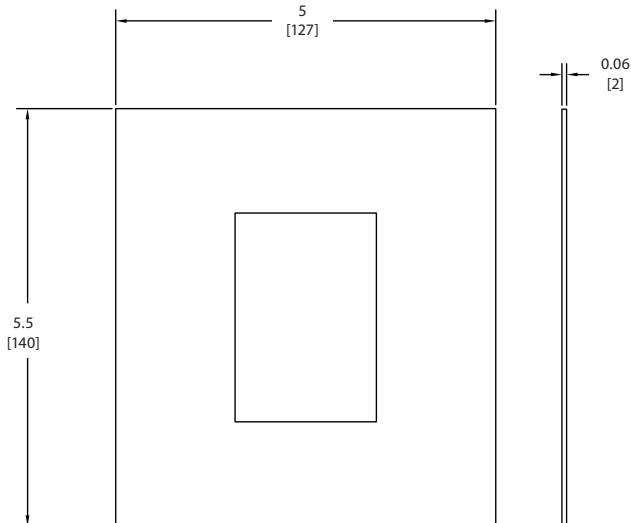
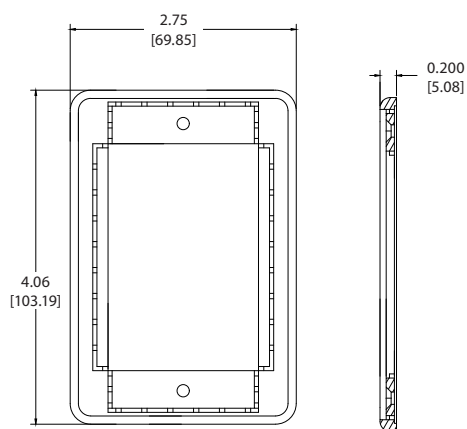


Les numéros de modèles

O-TRIM-M300C **Fini chromé**

Les numéros de modèles

O-TRIM-M325G **Peinturées grises**
O-TRIM-M325C **Fini chromé**



Les numéros de modèles

O-TRIM-P275C-G2 **Fini chromé**
O-TRIM-P275G-G2 **Grise**
O-TRIM-P275B-G2 **Noir**
O-TRIM-P275W-G2 **Blanche**

Les numéros de modèles

O-TRIM-M500SS