

Bassinette standard

Spécifications de produit et manuel d'instructions

IMPORTANT : INSTRUCTIONS DE SÉCURITÉ

Veillez lire et comprendre toutes les instructions de sécurité et instructions de fonctionnement contenues dans ce document. Si vous ne comprenez pas ces instructions, ou avez des questions, veuillez contacter votre superviseur, le revendeur ou le fabricant avant d'utiliser la bassinette.

⚠ AVERTISSEMENT : Le non-respect de ces instructions pourrait entraîner des blessures pour le nourrisson, le fournisseur de soins de santé et / ou causer des dommages à la bassinette.

Responsabilité de l'utilisateur

- Ce produit doit être utilisé uniquement par des personnes ayant reçu une formation appropriée pour le fonctionnement de la bassinette
- N'ouvrir qu'un seul tiroir à la fois
- Toujours enlever la housse en plastique du matelas avant de l'utiliser
- **NE PAS** s'appuyer sur le bassin en plastique
- **NE PAS** soulever la bassinette par les poignées
- **NE PAS** placer le nourrisson sur le panneau rabattable ou le plateau coulissant
- **NE PAS** excéder un poids de 5 lb sur le panneau rabattable ou le plateau coulissant
- **NE PAS** excéder un poids de 10 lb par tiroir

Utilisation prévue

Les tiroirs sont strictement réservés pour les couches, les couvertures légères et les cotons-tiges – ne pas excéder un poids total de plus de 10 lb par tiroir.

Entretien général

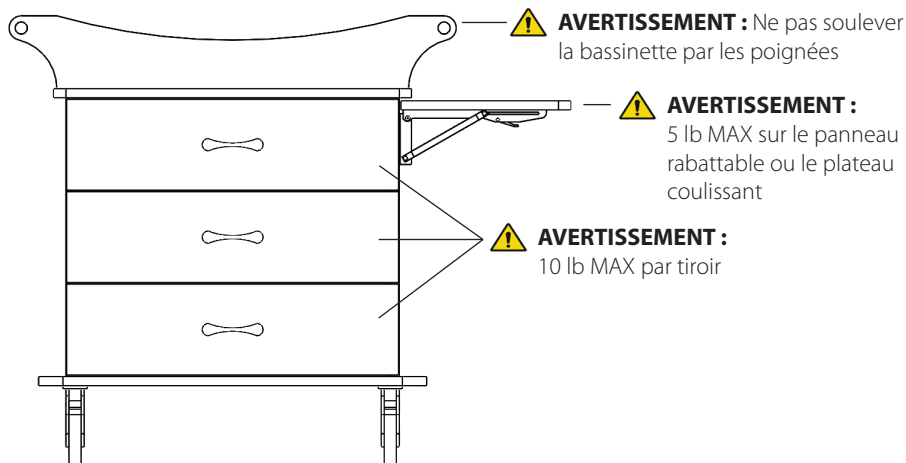
ATTENTION : L'entretien de cette bassinette doit être effectué par des individus ayant reçu une formation appropriée.

L'entretien périodique de cette bassinette est recommandé. Si des dommages ou défauts sont présents, la bassinette ne doit pas être utilisée. Cela comprend les pièces qui peuvent avoir été altérées, contaminées, usées ou manquantes. Si l'un des éléments ci-dessus est noté, une réparation ou un remplacement immédiat est nécessaire.

Si ce produit fait l'objet d'un mauvais entretien ou d'une mauvaise réparation et / ou utilisation entraînant le dysfonctionnement de l'appareil, l'utilisateur sera responsable de son remplacement.

Spécifications standard :

- Hauteur totale du plancher aux poignées : 36 ½ po (+/- 1 po)
- Hauteur totale du plancher au bassin : 41 ¾ po (+/- 1 po)
- Surface de sommeil : (L x P x H) 27 po x 13.75 po x 4 po (+/- 1 po)
- Roulettes de 5 po - 2 à frein et 2 sans frein



Bassinette standard

Instructions d'utilisation de la bassinette

⚠ AVERTISSEMENT : Le non-respect de ces instructions pourrait entraîner des blessures pour le nourrisson, le fournisseur de soins de santé et / ou causer des dommages à la bassinette.

Placer un nourrisson dans la bassinette en toute sécurité

- S'assurer que les roulettes avant sont en position verrouillées
- Inspecter l'intérieur de la bassinette pour s'assurer qu'aucun autre objet ne s'y trouve
- Placer le nourrisson de façon sécuritaire au centre de la bassinette

Avant de déplacer la bassinette

- S'assurer que tous les tiroirs et les portes sont complètement fermés avant de déplacer la bassinette. Sinon, les tiroirs et / ou les portes pourraient s'ouvrir pendant le déplacement et faire basculer la bassinette
- S'assurer que les roulettes avant sont déverrouillées avant de déplacer la bassinette
- Vérifier que le bassin est solidement en place et à plat sur l'espace supérieur avant de la déplacer. Déplacer la bassinette en position Trendelenburg uniquement lorsque cliniquement requis
- S'assurer, autant que possible, qu'il n'y aura pas d'obstacles ou d'entraves lors du déplacement

Déplacement de la bassinette

- **NE PAS** déplacer la bassinette en poussant sur le bassin en plastique
- **NE PAS** déplacer la bassinette en poussant sur le devant ou l'arrière. Utiliser les poignées situées de chaque côté de la bassinette. Sinon, la bassinette pourrait basculer
- Déplacer la bassinette avec prudence et non pas de manière rapide
- **NE PAS** tourner les coins à une haute vitesse
- Toujours utiliser les deux mains (une main sur chaque poignée) lors du déplacement
- Garder les deux mains sur les poignées de la bassinette jusqu'à ce qu'elle soit complètement immobilisée. **NE PAS** retirer vos mains avant de vous être assuré qu'elle est bien immobilisée
- S'assurer que vos pieds ou les pieds des personnes avoisinantes sont bien dégagés des roulettes lors du déplacement de la bassinette

Utilisation des fonctionnalités de la bassinette

- S'assurer que toutes les roulettes sont verrouillées avant d'ouvrir les tiroirs ou les portes
- S'assurer d'avoir suffisamment d'espace de dégagement autour de la bassinette avant d'utiliser le panneau rabattable ou le plateau coulissant
- **NE PAS** surcharger ou forcer le support de dossier médical

Sécurité du nourrisson

- Verrouiller les roulettes du devant avant de sortir le nourrisson de la bassinette
- S'assurer que les bouchons de caoutchouc sont intacts avant de placer le nourrisson dans la bassinette
- **NE PAS** placer un nourrisson dans la bassinette si un dommage structurel est constaté

Instructions de nettoyage

- Amico Patient Care recommande d'utiliser un détergent ou un détergent doux pour nettoyer ce produit
- Humectez un chiffon avec un nettoyant dilué et frottez la surface pour enlever la saleté et les empreintes de doigts
- Essuyez ensuite avec un chiffon sec pour enlever toute humidité