

## la spécification

La console murale encastrée pour les services électriques et les services de gaz médicaux en est une de la série Alert 1 de Amico.

Le fascia de la console murale encastrée se retire pour en faciliter l'installation.

Le fascia de la console murale encastrée est fabriqué d'acier dont le revêtement est traité par pulvérisation, ce qui lui donne un aspect permanent de propreté.

La partie brute et encastrée de la console murale est retenue par un support en acier galvanisé qui s'attache à la structure murale à l'aide de quatre vis fournies par Amico.

La partie arrière encastrée de la console murale est fabriquée d'acier galvanisé d'une épaisseur de 0.060".

Chaque point d'utilisation de gaz médical est muni d'une tuyauterie bouchonnée s'allongeant de 127mm (5") au-dessus de la partie brute de la console encastrée.

Tous les services électriques spécifiés et approuvés aux dessins d'atelier sont installés en usine. Ces services électriques sont munis de diviseurs, par contre, ils ne sont pas préfilés.

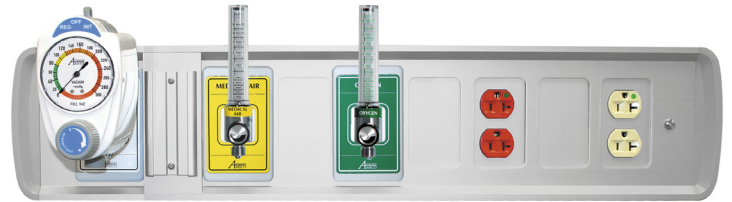
Chaque dispositif électrique sera relié à une barre omnibus de mise à la terre, certifiée pour 600 volts, homologuée cULus File E6207 et homologuée CSA.

**NOTE:** Il appartient au client de déterminer le positionnement exact des services électriques et des services de gaz médicaux, tout comme leur calibre.

**NOTE:** Le client doit prévoir un espace libre entre chaque service de gaz médical, aussi entre un service d'aspiration médicale et un support à bouteille collectrice et enfin entre deux services de communication.

Cette console murale encastrée de Amico est homologuée cULus//CSA et rencontre le code NQ5710.500 quant au positionnement des services de gaz médicaux.

Tous les produits Amico obtempèrent aux critères du NFPA-99.



## les caractéristiques

- ▶ Le fascia de la console murale encastrée se retire pour en faciliter l'installation et l'entretien;
- ▶ Tous les services électriques et les services de gaz médicaux se retrouvent tous installés à distance égale les uns des autres, soit 63,5mm (2,5") centre/centre;
- ▶ Le fascia de la console murale encastrée est fabriqué d'acier dont le revêtement est traité par pulvérisation.

projet

---



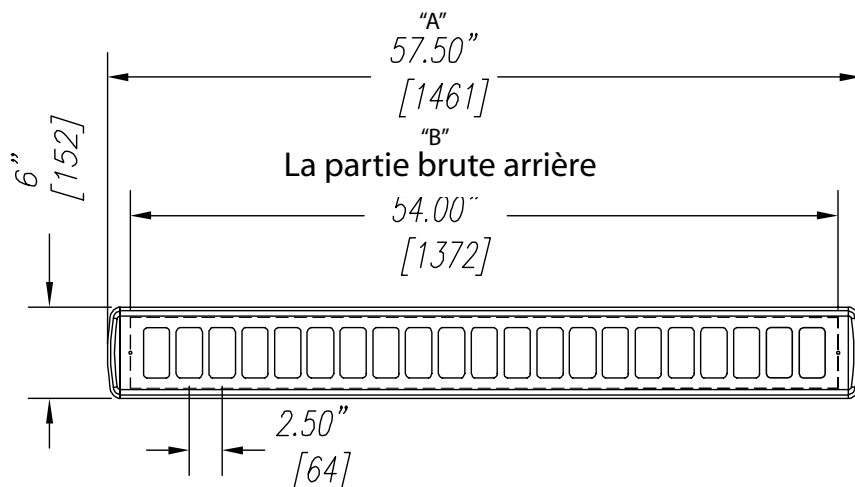
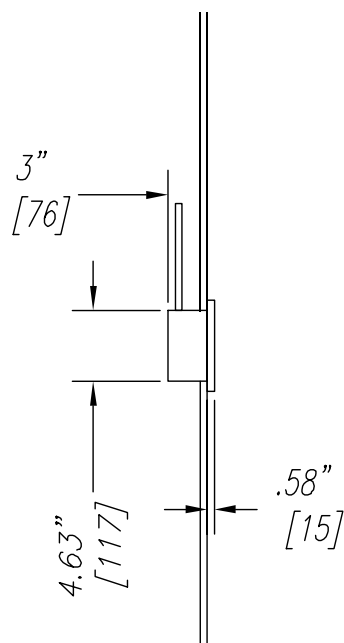
---



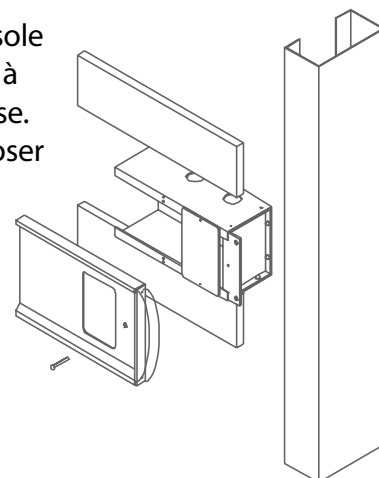
---

# les dimensions

po  
[mm]



Le boîtier arrière de la console murale encastrée s'installe à égalité avec le mur de gypse. Quant au fascia, il doit reposer sur le gypse du mur.



**NOTE:**

La partie brute arrière de la console murale encastrée est munie de disques défonçables de 1/2" & 3/4" de diamètre, sur les trois côtés.

S'ils sont spécifiés et s'ils sont requis, Amico installera des diviseurs entre les services électriques et les services de gaz médicaux.

# de services	3	5	7	9	11	13	15	17	19	21	23
"A" longueur avant	12.5" (318 mm)	17.5" (445 mm)	22.5" (572 mm)	27.5" (699 mm)	32.5" (826 mm)	37.5" (953 mm)	42.5" (1080 mm)	47.5" (1207 mm)	52.5" (1334 mm)	57.5" (1461 mm)	62.5" (1588 mm)
"B" longueur arrière	9" (229 mm)	14" (356 mm)	19" (483 mm)	24" (610 mm)	29" (737 mm)	34" (864 mm)	39" (991 mm)	44" (1118 mm)	49" (1245 mm)	54" (1372 mm)	59" (1499 mm)

représenté par: