

les spécifications

Le pressostat offert par Amico est relié à un système avertisseur central et comprend un circuit simple à action rapide approuvé cULus, avec une valeur nominale inductive de 10 ampères à 120 V CA.

Trois fils aux couleurs homologuées le complètent. Le choix de circuit normalement ouvert ou normalement fermé est offert selon les critères du chantier et selon les instructions d'installation du système avertisseur central.

Le pressostat pour l'aspiration médicale a subi des essais à 30" Hg avec des plages d'ajustement de .8" to 29" Hg, pré-régulé à 12" Hg pour les conditions d'alarme.

Le boîtier de logement des éléments est construit d'aluminium; il est à l'épreuve de l'eau et de type NEMA 4. Un support de montage accompagne le boîtier, dont les connexions sont, au bas 1/4" FNPT, et au haut 3/4" NPT.

Une jauge indicatrice de pression est ajoutée au pressostat et au bas de la jauge, un raccord DISS du gaz véhiculé.

L'ensemble pressostat/jauge est complété par l'ajout en usine, par Amico, d'un raccord DISS spécifique au gaz véhiculé pour un montage directement sur le réseau de distribution; la connexion du raccord est de 1/4" NPT mâle.



les caractéristiques

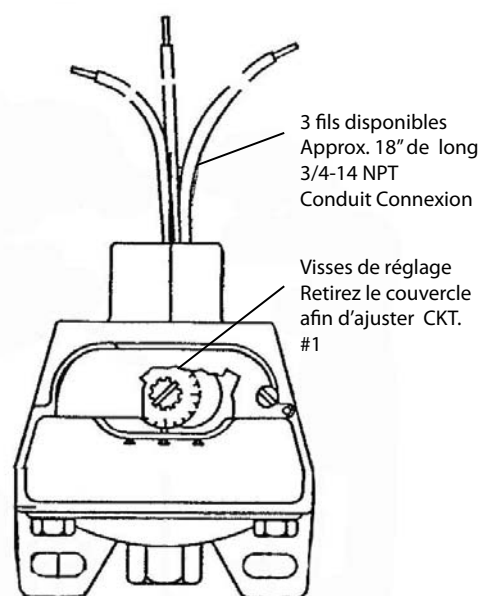
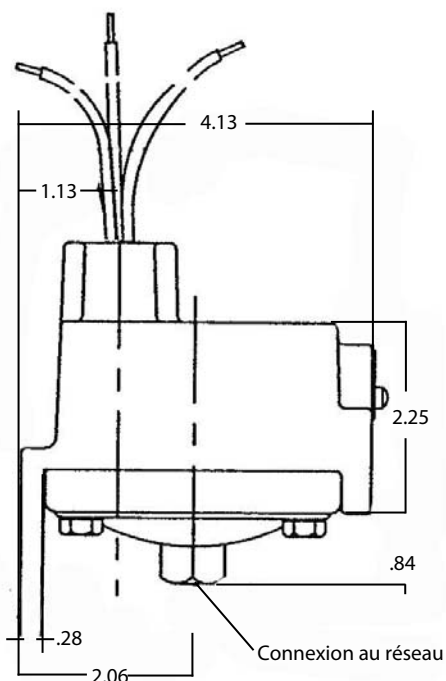
- Diaphragme de cuivre avec capsule amovible
- Pressostat de qualité instrument et à action rapide
- Contacts normalement fermés ou normalement ouverts
- Boîtier NEMA 4, à l'épreuve de l'eau et muni de supports de montage.
- Pressostat utilisé sur des réseaux conventionnels de 12" Hg
- Jauge indicatrice de pression de 2"
- Raccord DISS avec vanne à demande, noix et tétine

projet

le réglage du pressostat

ASPIRATION MÉDICALE

Tournez les visser de réglage dans le sens opposé aux aiguilles d'une montre afin de vous rapprocher de la pression atmosphérique.



le code de couleur du filage de l'aspiration médicale

Mise à la terre - vert
Commun - Pourpre
Normalement fermé - Rouge
Normalement ouvert - Bleu

le numéro de modèle

M-PRSW-GA-VAC = ensemble pressostat/jauge pour l'aspiration médicale

représenté par: