

les spécifications

Le pressostat offert par Amico est relié à un système avertisseur central et comprend un circuit simple à action rapide approuvé cULus, avec une valeur nominale inductive de 10 ampères à 120V CA. Six fils aux couleurs homologuées le complète.

Le choix de circuit normalement ouvert ou normalement fermé est offert selon les critères du chantier et selon les instructions d'installation du système avertisseur central. Un conduit de ½" facilite la connexion du pressostat aux terminaux.

Le pressostat a une plage d'ajustement de .5 @ 80 psig, est muni de cadrans extérieurs de calibrage et est logé dans un boîtier à l'épreuve des coups. Les réglages ont été faits en usine à 40psi et 60 psi pour ces gaz, autres que l'azote et l'unité fut mis à l'épreuve jusqu'à 160psi.

Le boîtier de logement des éléments est construit d'aluminium; il est à l'épreuve de l'eau et de type NEMA 4.

Un support de montage accompagne le boîtier, dont les connexions sont, au bas ¼" FNPT, et au haut ½" NPT.

Une jauge indicatrice de pression est ajoutée au pressostat et au bas de la jauge, un raccord DISS du gaz véhiculé.

L'ensemble pressostat/jauge est complété par l'ajout en usine, par Amico, d'un raccord DISS spécifique au gaz véhiculé pour un montage directement sur le réseau de distribution; la connexion du raccord est de ¼"NPT mâle.



les caractéristiques

- Diaphragme de cuivre avec capsule amovible
- Pressostat de qualité instrument et à action rapide
- Contacts normalement fermés ou normalement ouverts
- Boîtier NEMA 4, à l'épreuve de l'eau et muni de supports de montage.
- Pressostat utilisé sur des réseaux conventionnels de 50 psi
- Jauge indicatrice de pression de 2"
- Raccord DISS avec vanne à demande, noix et tétine

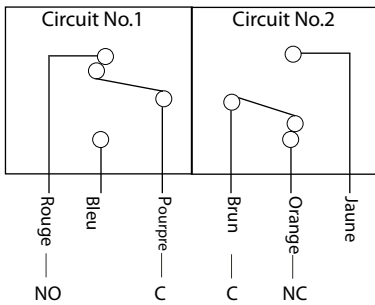
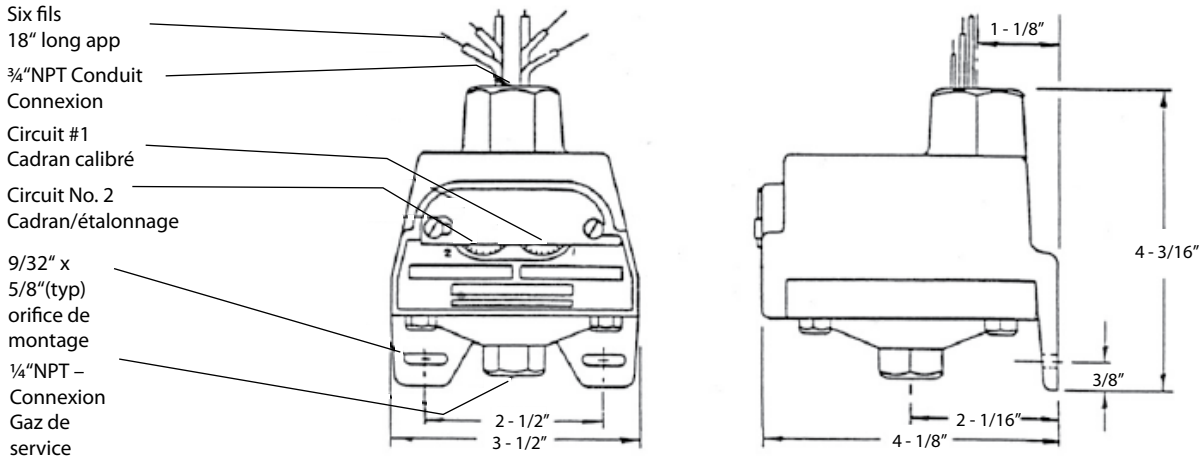
projet

le réglage du pressostat

PRESSION

Tournez les vis de réglage dans le sens opposé aux aiguilles d'une montre afin de vous rapprocher de la pression atmosphérique.

Pouce
[mm]



Code du Filage

Circuit #1 pour basse
Commun - Pourpre
N.Fermé - Bleu
N.Ouvert - Rouge

Circuit #2 pour haute
Commun - Brun
N.Fermé - Orange
N.Ouvert - Jaune

les numéros de modèles

- M-PRSW-GA-OXY = ensemble pressostat/jauge indicatrice - Oxygène**
- M-PRSW-GA-AIR = ensemble pressostat/jauge indicatrice - Air médical**
- M-PRSW-GA-N2O = ensemble pressostat/jauge indicatrice - Protoxyde d'azote**
- M-PRSW-GA-CO2 = ensemble pressostat/jauge indicatrice - Dioxyde de carbone**

(Disponible pour les gaz avec une pression de service de 50 psi)

représenté par: