

## les spécifications

L'ensemble de mise à niveau du panneau de commande des gaz permet de mettre à niveau les panneaux de commande existants des fabricants suivants : Ohmeda, Puritan Bennett et Chemetron, sans avoir à endommager les murs, ni à modifier la canalisation de gaz médical.

Le panneau de commande est muni d'un robinet de fermeture ne nécessitant qu'un quart de tour pour le fermer et il est calibré pour une pression de 300psi [2,069 kPa].

Le panneau de commande est aussi muni d'un robinet de pression à l'entrée et d'une jauge indicatrice de pression, calibrée de 0 - 400 psi [0-2, 750 kPa].

Le régulateur de pression qui y est installé s'ajuste de 0 - 250psi [0-1,724 kPa].

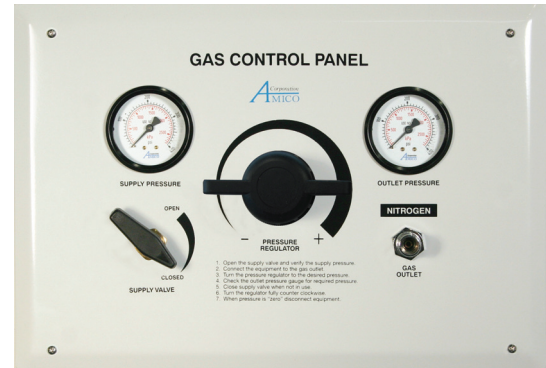
Une jauge indicatrice de pression calibrée de 0 - 400 psi [0 - 2,750 kPa] indique aussi la pression au point d'utilisation.

Le point d'utilisation est de type DISS, soit pour le service de l'air ou pour le service de l'azote. Ce point d'utilisation ne sert qu'à y connecter des outils pneumatiques ne devant être utilisés qu'à des fins chirurgicales.

Le châssis du panneau de commande est fabriqué d'aluminium 18 jauge et peinturé.

Le panneau de commande est mis à l'essai en usine pour des fins de contrôle de qualité et afin de s'assurer qu'il est manufacturé pour le service du gaz médical pour lequel il a été conçu.

Le panneau de commande est homologué CSA et cULus. De plus, tous les produits Amico sont conformes au code NFPA-99.



## les caractéristiques

- Jauges indicatrices de pression à la sortie et à l'entrée – Lectures en psi/kPa;
- Robinet manuel de fermeture;
- Tuyauterie prévue afin d'alimenter un point d'utilisation à distance;
- Tuyauterie interne de 3/8" [9.5 mm] afin d'optimiser un haut débit ;
- Régulateur de haut débit;
- Fascia en aluminium afin d'en faciliter l'entretien;
- Pression maximale de travail: 250 psi [1,724 kPa];
- Pression maximale au point d'utilisation DISS = 200 psi

projet

---

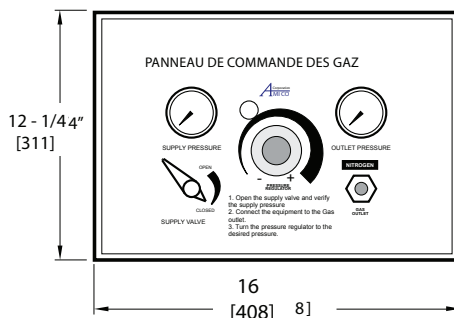


---

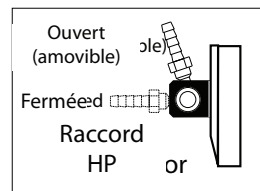
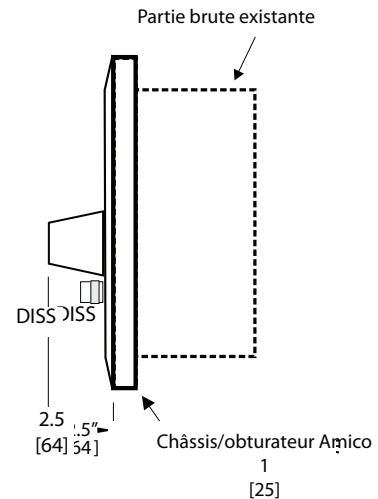
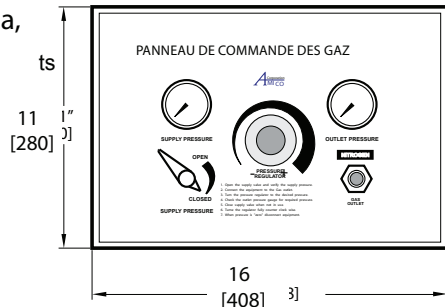


---

Pour les mises à niveau seulement



Pour les mises à niveau de Ohmeda, Chemetron et Oxequip



## Installation:

Retirez le panneau de commande existant;

Installez le châssis/obturateur;

Connectez le nouveau panneau de commande et le joindre au châssis/obturateur.

N-X-CON-ADA-B25 = raccord haute pression avec connecteur cannelé de 1/4" (fourni avec le panneau de commande des gaz)

## les numéros de modèles

N-CONC-F-RCH = Ensemble de mise à niveau du panneau de commande à pression maximale, Chemetron

N-CONC-F-ROH = Ensemble de mise à niveau du panneau de commande à pression maximale Ohmeda

N-CONC-F-RPB = Ensemble de mise à niveau du panneau de commande à pression maximale Puritan Bennett

représenté par: