

les spécifications

Le piédestal pour services électriques et de gaz médicaux est un modèle Amico de la série Alert I.

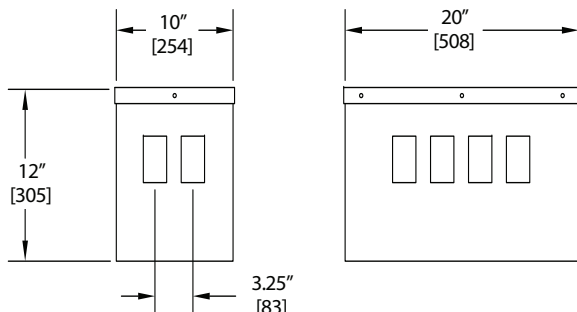
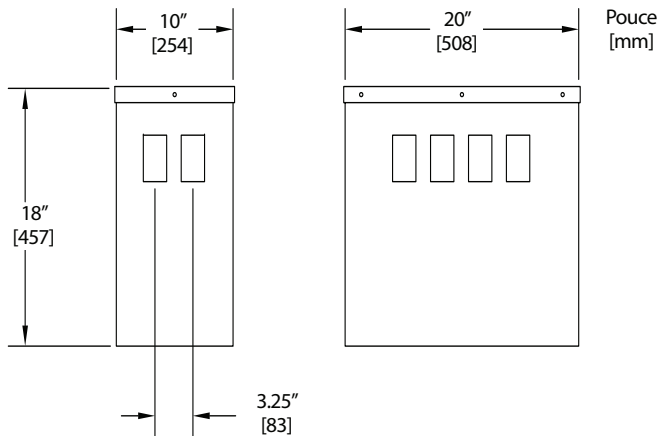
Le piédestal est construit d'une coquille d'acier inoxydable de fini satiné # 4.

On doit être en mesure d'y installer des points d'utilisation de gaz médicaux ainsi que des prises électriques; ces prises électriques sont installées dans des boîtiers prévus à cette fin et sont aussi munis de conduits et de fils d'une longueur de 18".

Deux modèles de piédestal sont offerts et les deux sont reconnus par les codes cULus et CSA :

Large coquille: 18po x 10po x 20po

Petite coquille: 12po x 10po x 20po

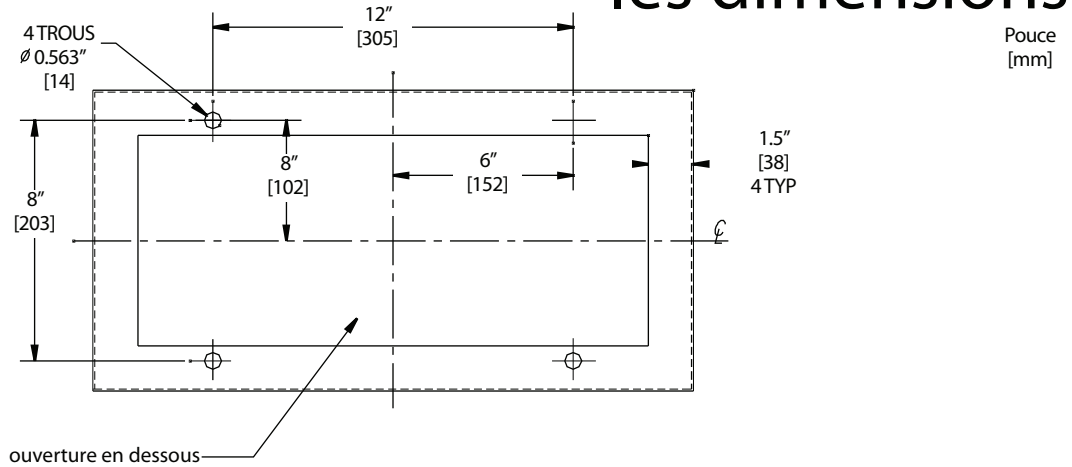


les caractéristiques

- Pour des fins d'esthétisme, le piédestal est construit d'acier inoxydable
- La construction du piédestal doit permettre l'accès à l'intérieur pour des fins d'entretien et de réparations.
- En plus des deux dimensions ci-haut mentionnées, Amico pourra personnaliser le piédestal pour répondre à des besoins spécifiques.

projet

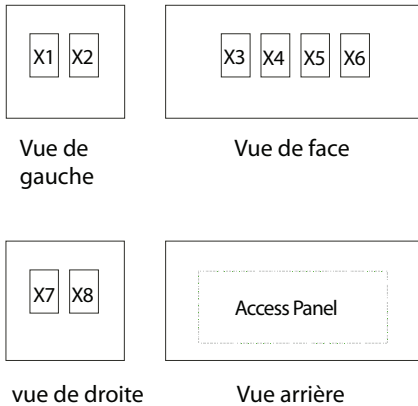
les dimensions



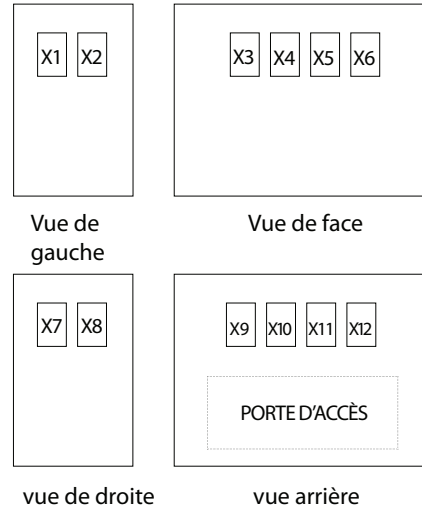
L'installation

Prévoir 4 boulons de 3/8" x 1/2" afin d'assurer la solidité du piédestal au plancher.
Veuillez retirer la porte d'accès et le dessus du piédestal pour faciliter l'installation des services de gaz médicaux et électriques

Petit Piédestal



Grand piédestal



Dispositions des équipements

X1	
X2	
X3	
X4	
X5	
X6	
X7	
X8	
X9	
X10	
X11	
X12	

les numéros de modèles

Petite coquille: W-PEDESTAL-12
Large coquille: W-PEDESTAL-18

Types de points d'utilisation:
DISS, Puritan-Bennett, Chemetron, Ohmeda
et Oexequip

représenté par: