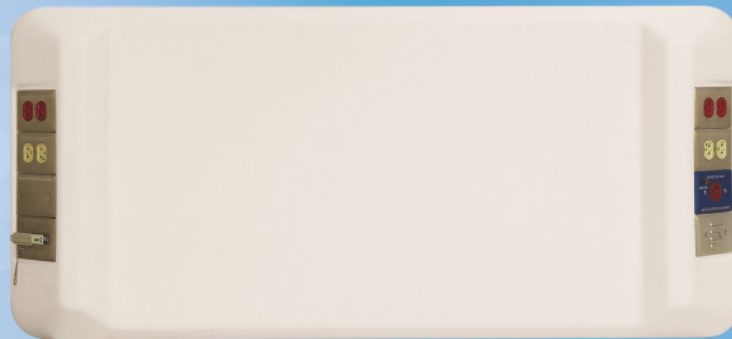


la lampe de lit



le pied de positionnement de lit



la lampe de lit

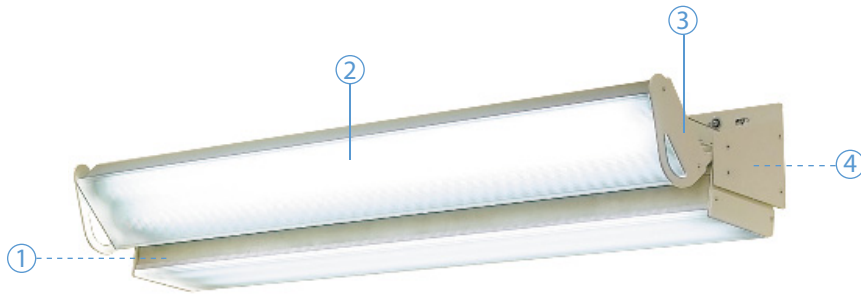
- Microrupteur de sécurité prévoyant un mouvement du lit vers le haut
- Contrôle de bas voltage disponible en option permettant une permutation facile
- Choix de plus de 2000 couleurs – Formica et Wilson Art, se mariant au décor de la chambre et au laminé du module mural
- Montage disponible - 3 ou 5 fonctions - s'installe au mur ou au plafond

le pied de positionnement de lit

- Fabriqué de kydex résistant moulé tout d'une pièce pour plus de durabilité
- Muni de chemins permettant de personnaliser les besoins et d'ajouter plus tard d'autres services électriques et de communication
- Conçu de sorte que le lit se positionne d'une façon sécuritaire tout en prévenant les dommages au mur

les lampes de lit et les pieds de positionnement de lit

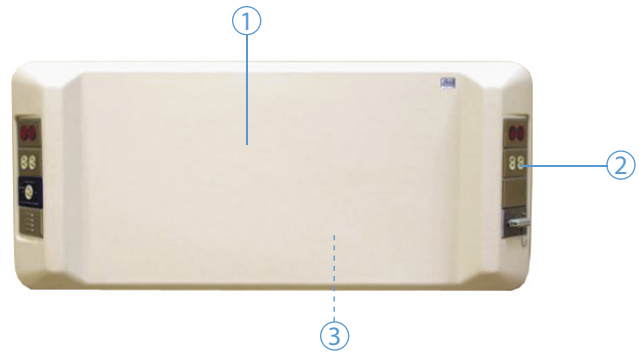
les caractéristiques du produit



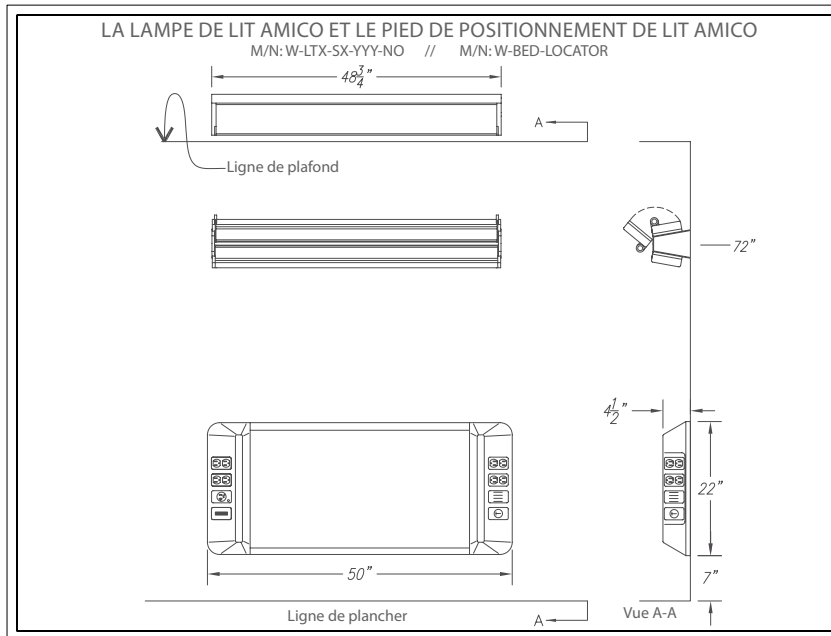
- ① Ballast insonorisant à indice spécifié séparant le mouvement de la lampe vers le haut et le bas.
- ② Verre clair et strié résistant aux chocs
- ③ Poignée pivotante facilitant le mouvement vers le lit du patient
- ④ Verrouillage de sécurité permettant l'arrêt automatique du mouvement du lit

les caractéristiques du produit

- ① Tout d'une pièce – en Kydex moulé pour plus de durabilité
- ② Quatre dispositifs électriques ou de communication se retrouvent de chaque côté
- ③ Muni de chemins permettant l'installation du bas voltage, du voltage normal et de l'alimentation d'urgence



dessin typique



Nous vous invitons à visiter notre site web à www.amico.com où vous retrouverez toutes les spécifications techniques, les méthodes d'installation, les dessins détaillés sur AutoCAD et plus encore sur les produits Amico.

représenté par: