

POINT D'UTILISATION DE GAZ MÉDICAUX POUR AMBULANCE (SMU)

SPÉCIFICATIONS :

Les points d'utilisation de gaz médicaux pour ambulance sont de modèle Amico de la série **Alert-1**.

Les points d'utilisation de gaz médicaux pour ambulance sont spécifiques aux gaz et sont étiquetés en permanence en fonction du service indiqué.

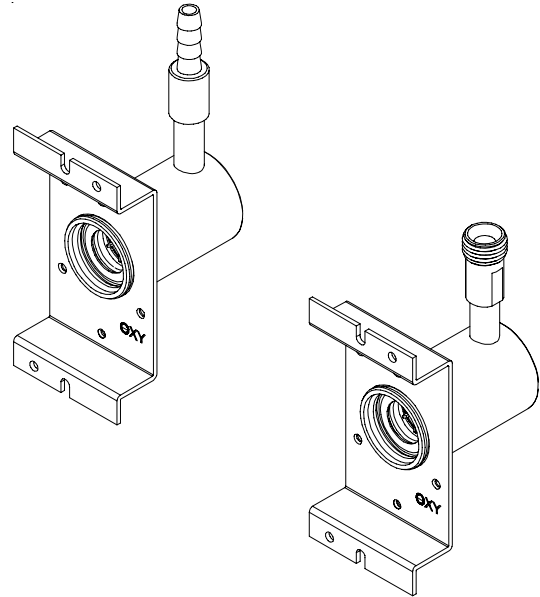
Afin de distribuer des gaz par pression positive, le point d'utilisation est doté d'un clapet principal et d'un clapet secondaire. Le clapet secondaire accepte une pression minimale de 1379 kPa (200 psi) de façon à retirer le clapet principal à des fins d'entretien. La partie brut des points d'utilisation est indexée, en fonction de la spécificité du gaz utilisé, par un dispositif à double tige, spécifique au gaz, sur le fascia.

Le tuyau d'admission au corps du point d'utilisation consiste en un raccord de tuyau cannelé qui permet d'y relier un boyau flexible d'un diamètre interne de 1/4" ou 5/16" avec un bague à sertir ou un raccord DISS.

Une grande plaque à couleur normalisée est placée à l'avant afin de faciliter l'identification des gaz et d'enjoliver le tout.

L'ensemble raccord-clapet peut être compatible avec soit l'adaptateur Ohmeda Diamond à raccordement rapide, soit l'adaptateur Chemetron à raccordement rapide, soit l'adaptateur Puritan-Bennet à raccordement rapide ou l'adaptateur DISS-Amico, et tenant compte de la spécificité du gaz utilisé.

Tous les points d'utilisation sont nettoyés et dégraissés à des fins de distribution de gaz médicaux, assemblés en usine et testés. Les points d'utilisation sont homologués **UL** et **ACNOR**.



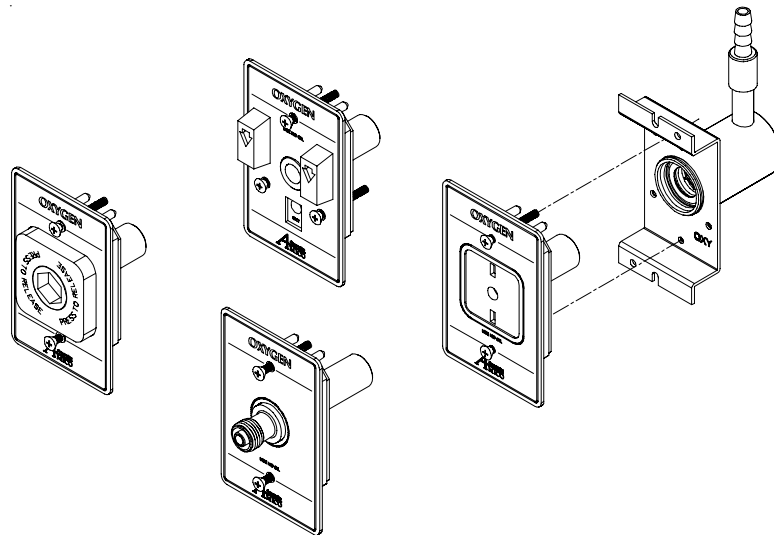
CARACTÉRISTIQUES :

- Compense les écarts de profondeur d'installation.
- Raccord pivotant à 360°.
- Indexage en fonction d'un gaz spécifique.
- Testé à 100% pour vérifier les débits, les fuites et l'étanchéité des raccords.
- Ensemble brut de gaz spécifique à :
 - Puritan-Bennet^T
 - Ohmeda
 - Chemetron ou
 - AMICO//D.I.S.S.



PROJET :

DIMENSIONS



A Série
ALERT-1

NUMÉROS DE MODÈLES

ENSEMBLE DE RACCORD-CLAPET

QD = Ohmeda - connexion rapide
 CH = Chemetron - connexion rapide
 PB = Puritan-Bennett - connexion rapide
 DI = DISS // AMICO

O-FASC-QD-F-XXX

E = Anglais (Couleurs ISO)
 F = Français (Couleurs ISO)

La terminaison XXX définit le gaz :

Oxygène	=	OXY
Air médical	=	AIR
Aspiration médicale	=	VAC
Protoxyde d'azote	=	N2O
Évacuation	=	EVA
Dioxyde de carbone	=	CO2*
Azote	=	NIT*

* D.I.S.S. seulement

ENSEMBLE DE LA PARTIE BRUTE

O-BAKCOND-F-XXX (Raccord DISS)

O-BAKCONB-F-XXX (Raccord cannelé 1/4 po)

O-BAKCONH-F-XXX (Raccord cannelé 5/16 po)

E = Anglais (Couleurs ISO)
 F = Français (Couleurs ISO)

DISTRIBUÉ PAR :



14 Madison Rd., Fairfield, NJ 07004 USA
 85 Fulton Way, Richmond Hill, ON L4B 2N4 Canada

Téléphone: 1-877-GOAMICO (1-877-462-6426)
 Télécopieur: (905) 764-0862 www.amico.com